


Positionnement  
Cavaliers

J5  
RS232  TTL

K4-DTR



K3-RTS



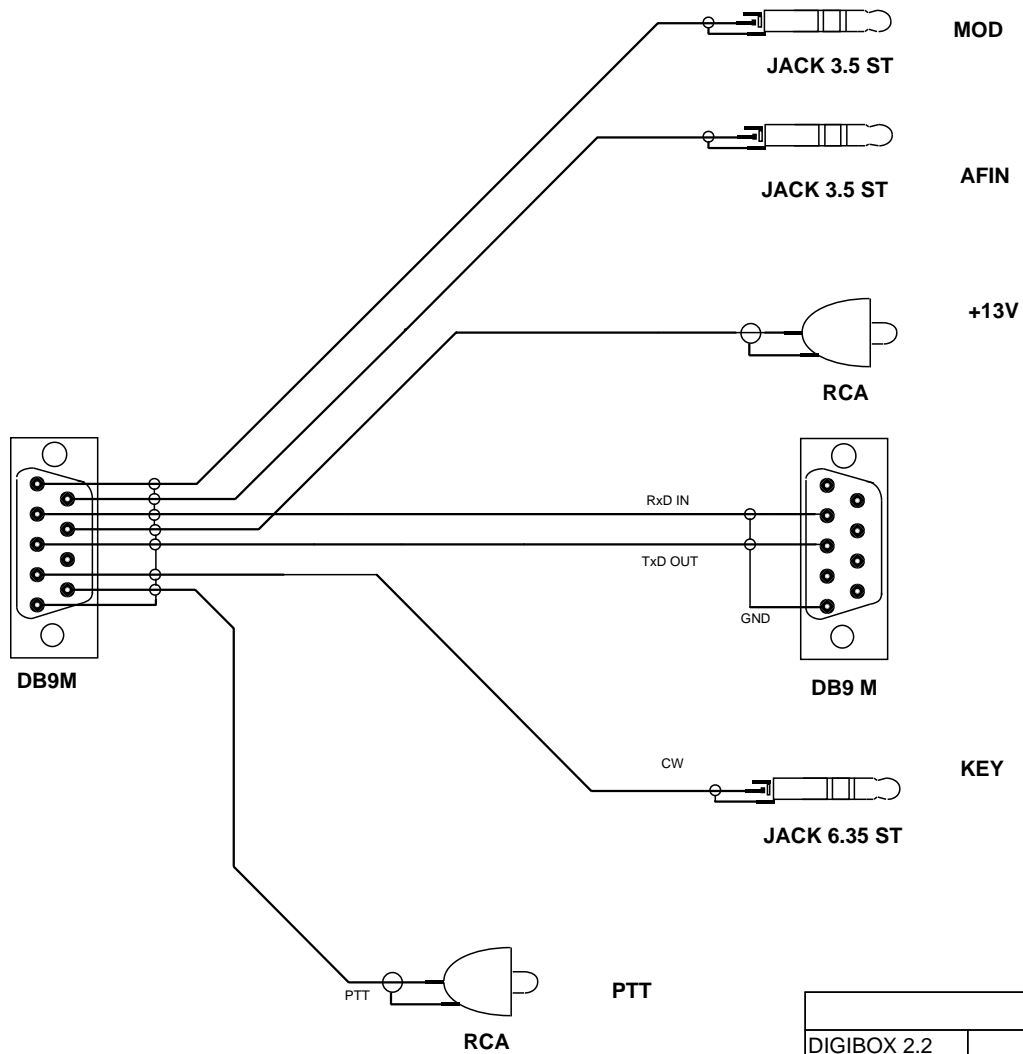
K1-RXD



K2-TXD



- 1 - BF OUT
- 2 - DATA RX
- 3 - DATA TX
- 4 - DATA RTS
- 5 - GND
- 6 - BF IN
- 7 - V. ALIM
- 8 - N.C.
- 9 - DATA DTR



TOUS LES CONNECTEURS: VUE COTE SUDURES

Câble DE-02B		DATE: 12/09/2012
DIGIBOX 2.2	ELECRAFT K3	
PAGE 1/1		